



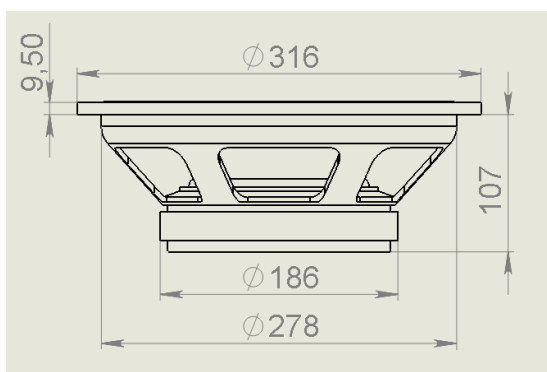
IVK-B12.1.8



12" (316мм) низкочастотный динамик имеет литой держатель из алюминиевого сплава, тканевый подвес со специальным покрытием, бумажный диффузор с рёбрами жёсткости, однослойная звуковая катушка диаметром 76мм намотана плоским проводом на ребро, ферритовый магнит диаметром 186 мм, линейный ход +/-8мм, рекомендовано применение в акустическом оформлении фазоинвертор объёмом 80 л. Нижняя граничная частота 38Гц по -3дб, 26Гц по -12дб. В качестве мидбаса в 4-х полосных АС в акустическом оформлении закрытый ящик объёмом 20л. Нижняя граничная частота 70Гц по -3дб. , 40Гц по -12дб.

Монтажные размеры

8 крепёжных отверстий \varnothing 6,5 мм на диаметре 300 мм



www.ivk-audio.ru
ivk-audio@mail.ru

Z nominal impedanse (ohms)	8
SPL 2,83v\1m (db)	93
Pmax continues rms (w)	200
Pmax thermal (w)	400
Fs resonance (Hz)	34
Vas (liters)	107
Qts	0,4
Qms	6
Qes	0,43
Mms (grams)	85
BL motor strength	16
D effective cone dia. (mm)	262
Sd (sq.cm)	538
Voice coil diameter (mm)	76
Re DC resistance (ohms)	6,1
Le inductance (mH)	1,2
Magnetic induction (Tl)	1,3
Xmax Excursion (mm)	+/-8