

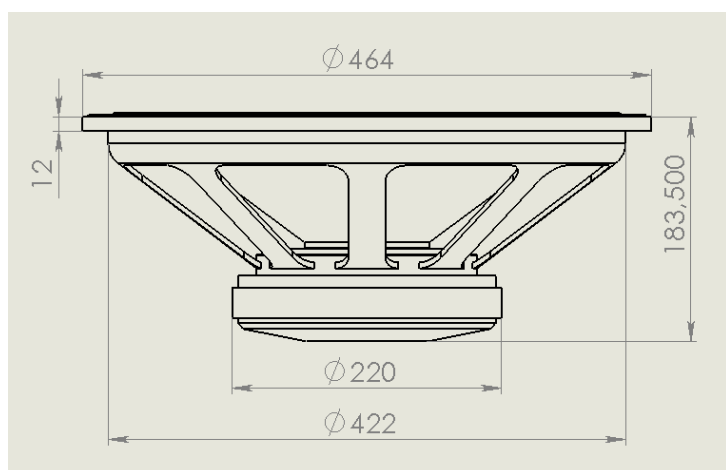


# IVK-SW18.7.8

18'' (464 мм) низкочастотный динамик имеет литой держатель из алюминиевого сплава, тканевый подвес со специальным покрытием, бумажный диффузор с рёбрами жёсткости, однослойная звуковая катушка диаметром 100 мм намотана плоским проводом на ребро, ферритовый магнит диаметром 220 мм, линейный ход +/-10мм, рекомендовано применение в акустическом оформлении фазоинвертор объёмом 300 л. Нижняя граничная частота 20гц по -3дб, 13гц по -12дб.

### Монтажные размеры

8 крепёжных отверстий  $\varnothing$  6,5 мм на диаметре 446 мм



[www.ivk-audio.ru](http://www.ivk-audio.ru)  
[ivk-audio@mail.ru](mailto:ivk-audio@mail.ru)



Z nominal impedanse (ohms)	8
SPL 2,83v\1m (db)	91
Pmax continues rms (w)	250
Pmax thermal (w)	500
Fs resonance (Hz)	19
Vas (liters)	395
Qts	0,41
Qms	10
Qes	0,43
Mms (grams)	380
BL motor strength	25,3
D effective cone dia. (mm)	395
Sd (sq.cm)	1225
Voice coil diameter (mm)	100
Re DC resistance (ohms)	6
Le inductance (mH)	1,7
Magnetic induction (Tl)	1,2
Xmax Excursion (mm)	+/-10