



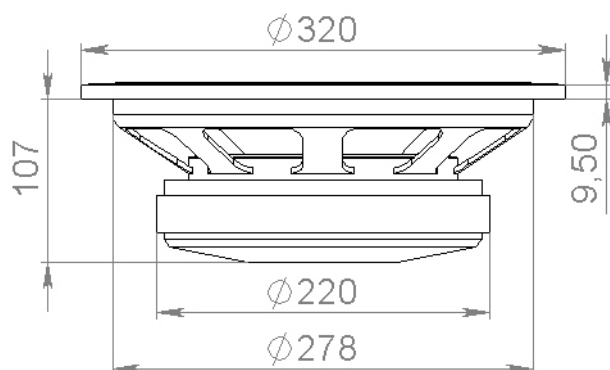
IVK-MB12.3.4 rev.1

12" (320мм) мидбасовый динамик имеет литой держатель из алюминиевого сплава, тканевый подвес со специальным покрытием, бумажный диффузор с рёбрами жёсткости, однослойная звуковая катушка диаметром 100мм намотана плоским проводом на ребро, ферритовый магнит диаметром 220мм, линейный ход +/-5мм.

Рекомендовано применение в качестве мидбасового звена в многополосных АС в акустическом оформлении фазоинвертор. Объём 14л. - нижняя граничная частота 90гц по -3дб, 70гц по -12дб. Объём 20л – 80гц по -3дб , 60гц по -12дб.

Монтажные размеры

8 крепёжных отверстий \varnothing 6,5 мм на диаметре 300 мм



www.картиназвука.рф
www.ivk-audio.ru
ivk-audio@mail.ru



Z nominal impedance (ohm)	4
SPL 2,83v\1m (dB)	100,4
Pmax continues rms (W)	250
Pmax thermal (W)	500
Fs resonance (Hz)	54
Vas (liters)	44,2
Qts	0,245
Qms	7,1
Qes	0,254
Mms (grams)	84
BL motor strength (Tl/m)	18,8
Cms (mm/N)	0,1
Rms (kg/sek)	4
D effective cone dia. (mm)	264
Sd (sq.cm)	547
Voice coil diameter (mm)	100
Re DC resistance (ohms)	3,15
Le inductance (mH)	0,7
Magnetic induction (Tl)	1,2
Xmax Excursion (mm)	+/-5