



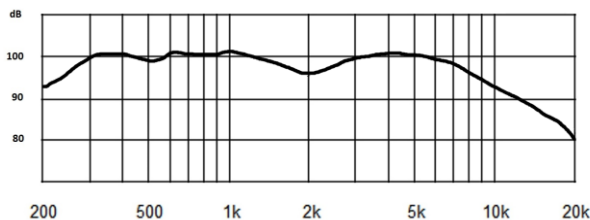
IVK-MR 8.8.4



8" (216мм) среднечастотный динамик имеет литой держатель из алюминиевого сплава, тканевый подвес со специальным покрытием, бумажный диффузор, фазовыравнивающее тело «пуля», однослойная звуковая катушка диаметром 51мм намотана плоским проводом на ребро, двойной ферритовый магнит диаметром 135 мм, линейный ход +/-1мм.

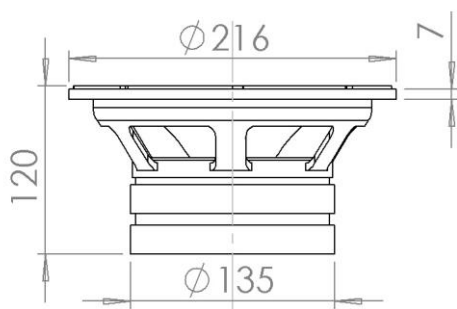
Рекомендовано применение в качестве СЧ звена в многополосных АС в акустическом оформлении закрытый ящик объёмом 3 л.

Амплитудно-частотная характеристика



Монтажные размеры

8 крепёжных отверстий \varnothing 6,5 мм на диаметре 200 мм



Z nominal impedance (ohms)	4
SPL 2,83v\1m (db)	100
Pmax continues rms (W)	50
Pmax thermal (W)	100
Fs resonance (Hz)	105
Vas (liters)	8,6
Qts	0,41
Qms	7,3
Qes	0,43
Cms (mm/N)	0,11
Rms (kG/sek)	1,81
Mms (grams)	20
Mmd (grams)	18
BL (Tl/m)	9,6
D effective cone dia. (mm)	171
Sd (sq.cm)	230
Voice coil diameter (mm)	51
Re DC resistance (ohms)	3
Le inductance (mH)	0,27
Magnetic induction (Tl)	1,5
Xmax Excursion (mm)	+/-3,8

www.картиназвучка.рф

www.ivk-audio.ru

ivk@ivk-audio.ru