

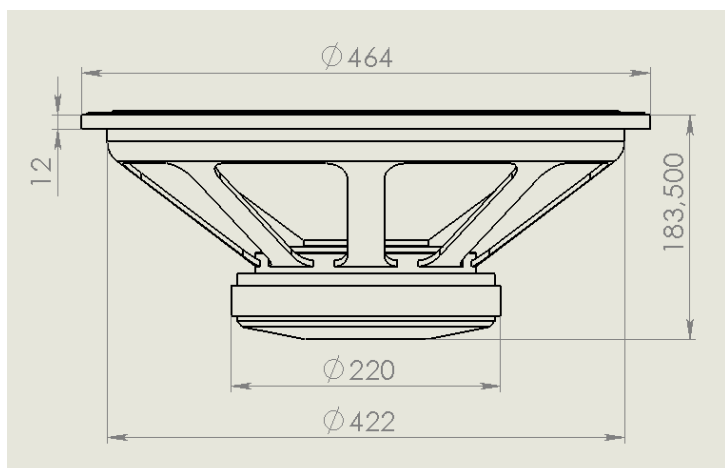


IVK-SW18.6.4

18" (464 мм) низкочастотный динамик имеет литой держатель из алюминиевого сплава, тканевый подвес со специальным покрытием, бумажный диффузор с рёбрами жёсткости, однослойная звуковая катушка диаметром 100 мм намотана плоским проводом на ребро, ферритовый магнит диаметром 220 мм, линейный ход +/-10мм, рекомендовано применение в акустическом оформлении фазоинвертор объёмом 300 л. Нижняя граничная частота 20Гц по -3дб, 13Гц по -12дб.

Монтажные размеры

8 крепёжных отверстий \varnothing 6,5 мм на диаметре 446 мм



www.ivk-audio.ru
ivk-audio@mail.ru

Z nominal impedanse (ohms)	4
SPL 2,83v\1m (db)	93
Pmax continues rms (w)	250
Pmax thermal (w)	500
Fs resonance (Hz)	16
Vas (liters)	543
Qts	0,41
Qms	7,7
Qes	0,43
Mms (grams)	400
BL motor strength	17,2
D effective cone dia. (mm)	398
Sd (sq.cm)	1244
Voice coil diameter (mm)	100
Re DC resistance (ohms)	3,2
Le inductance (mH)	1,7
Magnetic induction (Tl)	1,2
Xmax Excursion (mm)	+/-10