



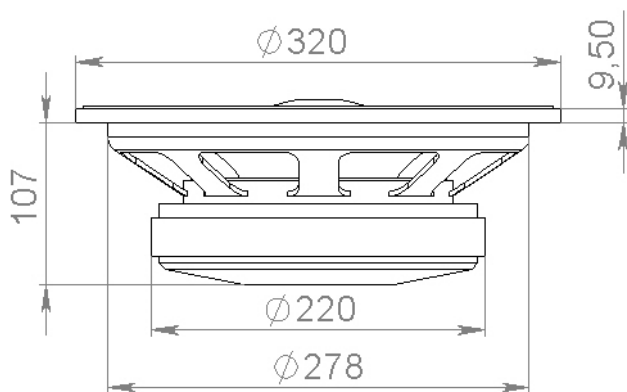
# IVK-SW12.4.8



12" (316мм) низкочастотный (сабвуферный) динамик имеет литой держатель из алюминиевого сплава, тканевый подвес со специальным покрытием, бумажный диффузор с рёбрами жёсткости, однослойная звуковая катушка диаметром 100мм намотана плоским проводом на ребро, ферритовый магнит диаметром 220мм, линейный ход +/-10мм. Рекомендовано применение в акустическом оформлении фазоинвертор объёмом 35л. Нижняя граничная частота 31Гц по -3дб, 23Гц по -12дб.

## Монтажные размеры

8 крепёжных отверстий  $\varnothing$  6,5 мм на диаметре 300 мм



[www.ivk-audio.ru](http://www.ivk-audio.ru)  
[ivk-audio@mail.ru](mailto:ivk-audio@mail.ru)

Z nominal impedanse (ohms)	8
SPL 2,83v\1m (db)	88
Pmax continues rms (w)	150
Pmax thermal (w)	300
Fs resonance (Hz)	25
Vas (liters)	68
Qts	0,33
Qms	8
Qes	0,35
Mms (grams)	220
BL motor strength	24,5
D effective cone dia. (mm)	255
Sd (sq.cm)	510
Voice coil diameter (mm)	100
Re DC resistance (ohms)	6
Le inductance (mH)	1,7
Magnetic induction (Tl)	1,3
Xmax Excursion (mm)	+/-10