

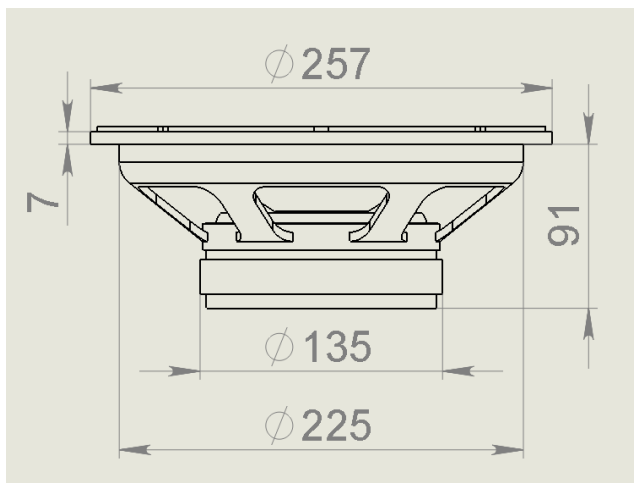


IVK-B10.2.8

10" (257мм) низкочастотный динамик имеет литой держатель из алюминиевого сплава, тканевый подвес со специальным покрытием, бумажный диффузор, однослойная звуковая катушка диаметром 51мм намотана плоским проводом на ребро, ферритовый магнит диаметром 135 мм, линейный ход +/-6мм, рекомендовано применение в акустическом оформлении фазоинвертор объёмом 33л. Нижняя граничная частота 50гц по -3дб, 36гц по -12дб. В качестве мидбаса в 4-х полосных АС в акустическом оформлении закрытый ящик объёмом 14л нижняя граничная частота 90гц по -3дб , 46гц по -12дб.

Монтажные размеры

8 крепёжных отверстий \varnothing 6,5 мм на диаметре 245 мм



Z nominal impedance (ohms)	8
SPL 2,83v\1m (db)	93
Pmax continues rms (w)	100
Pmax thermal (w)	200
Fs resonance (Hz)	45
Vas (liters)	47
Qts	0,39
Qms	5,3
Qes	0,42
Mms (grams)	41
BL motor strength	12,9
D effective cone dia. (mm)	205
Sd (sq.cm)	330
Voice coil diameter (mm)	51
Re DC resistance (ohms)	6
Le inductance (mH)	1,2
Magnetic induction (Tl)	1,15
Xmax Excursion (mm)	+/-6