

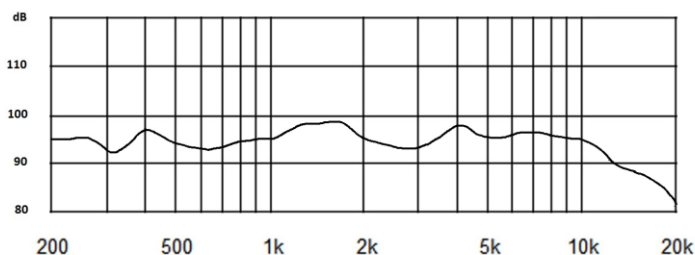


IVK-MR8.6.4



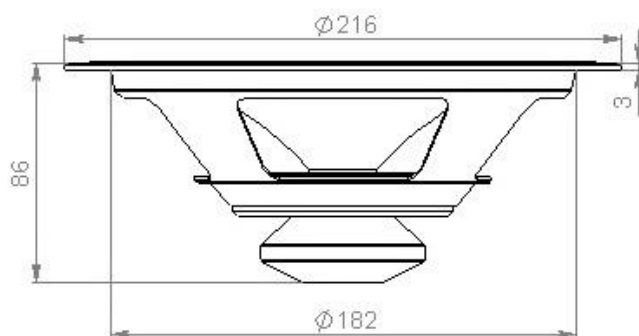
8" (216 мм) среднечастотный динамик с расширенным частотным диапазоном имеет тканевый подвес со специальным демпфирующим покрытием, двухслойный бумажный диффузор, однослойная звуковая катушка диаметром 25 мм, мощный неодимовый кольцевой магнит диаметром 64 мм, фазовыравнивающее тело (пуля), линейный ход +/-3 мм,

Амплитудно-частотная характеристика, закрытый ящик 8 л с расстояния 1 м на оси.



Монтажные размеры

4 крепёжных отверстий \varnothing 3,5 мм на диаметре 208 мм



Z nominal impedanse (ohms)	4
SPL 2,83v\1m (dB)	96
Pmax continues rms (w)	25
Pmax thermal (w)	100
Fs resonance (Hz)	52
Vas (liters)	65,3
Qts	0,87
Qms	15
Qes	0,92
Mms (grams)	8,9
BL motor strength	3,2
D effective cone dia. (mm)	163
Sd (sq.cm)	208,6
Voice coil diameter (mm)	25,4
Re DC resistance (ohms)	3,2
Le inductance (mH)	0,15
Magnetic induction (Tl)	0,95
Xmax Excursion (mm)	+/-3