

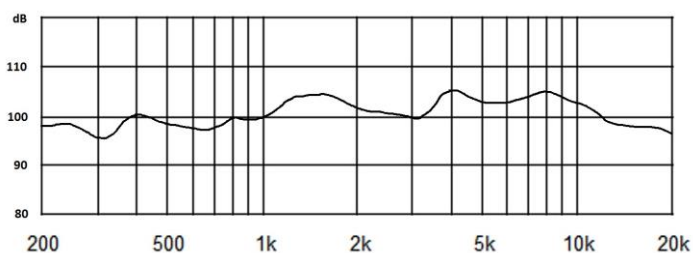


IVK-MR8.7.4



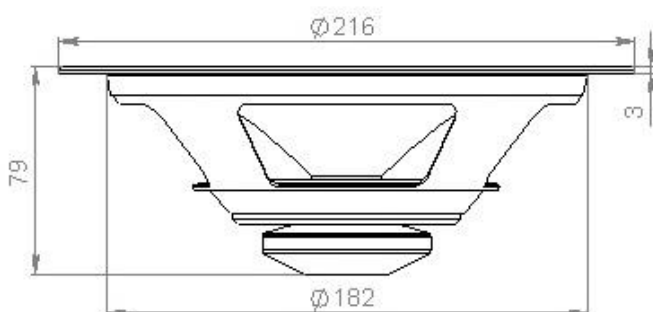
8" (216мм) среднечастотный динамик с расширенным частотным диапазоном имеет тканевый подвес со специальным демпфирующим покрытием, двухслойный бумажный диффузор, звуковая катушка диаметром 25мм, мощный неодимовый кольцевой магнит диаметром 64 мм, фазовыравнивающее тело (пуля), линейный ход +/-3мм.

Амплитудно-частотная характеристика, закрытый ящик 8л с расстояния 1м на оси.



Монтажные размеры

4 крепёжных отверстия \varnothing 3,5 мм на диаметре 208 мм



Z nominal impedance (ohms)	4
SPL 2,83V\1m (dB)	101
Pmax continues rms (w)	25
Pmax thermal (w)	100
Fs resonance (Hz)	53
Vas (liters)	65,3
Qts	0,274
Qms	14
Qes	0,28
Mms (grams)	8,6
BL motor strength	5,9
D effective cone dia. (mm)	163
Sd (sq.cm)	208,6
Voice coil diameter (mm)	25,4
Re DC resistance (ohms)	3,4
Le inductance (mH)	0,035
Magnetic induction (Tl)	1,95
Xmax Excursion (mm)	+/-1,5

www.ivk-audio.ru
ivk-audio@mail.ru