



IVK-MB 8.2.8

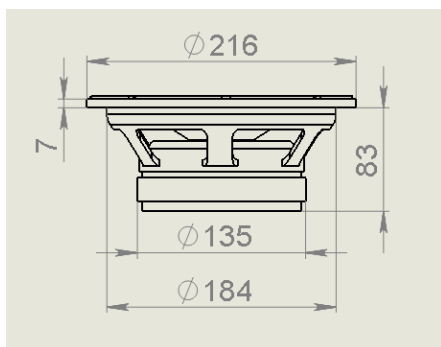


8" (216мм) мидбасовый динамик имеет литой держатель из алюминиевого сплава, тканевый подвес со специальным покрытием, бумажный диффузор, однослойная звуковая катушка диаметром 51мм намотана плоским проводом на ребро, ферритовый магнит диаметром 135 мм, линейный ход +/-5мм. Рекомендовано применение в качестве НЧ звена в напольных или полочных трёх- или двухполосных АС в акустическом оформлении фазоинвертор объёмом 15 л. нижняя граничная частота 65 Гц по -3 дБ. , 48 Гц по -12 дБ. Или в качестве мидбасового звена в 4-х полосных АС в акустическом оформлении закрытый ящик объёмом 6 л, нижняя граничная частота 120 Гц по -3 дБ.

Верхняя граничная частота 5 кГц по -3 дБ.

Монтажные размеры

8 крепёжных отверстий \varnothing 6,5 мм на диаметре 200 мм



www.ivk-audio.ru
ivk-audio@mail.ru

Z nominal impedance (ohms)	8
SPL 2,83v\1m (db)	93
Pmax continues rms (w)	70
Pmax thermal (w)	140
Fs resonance (Hz)	58,5
Vas (liters)	21,4
Qts	0,37
Qms	3,3
Qes	0,42
Mms (grams)	22,5
BL motor strength	10,9
D effective cone dia. (mm)	165
Sd (sq.cm)	214
Voice coil diameter (mm)	51
Re DC resistance (ohms)	6
Le inductance (mH)	0,9
Magnetic induction (Tl)	1,15
Xmax Excursion (mm)	+/-5